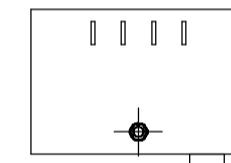


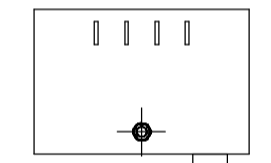
Рис.1. Схема исполнения вводов.  
(указать необходимый вариант)

Изображено  
2п 2u 2v 2w



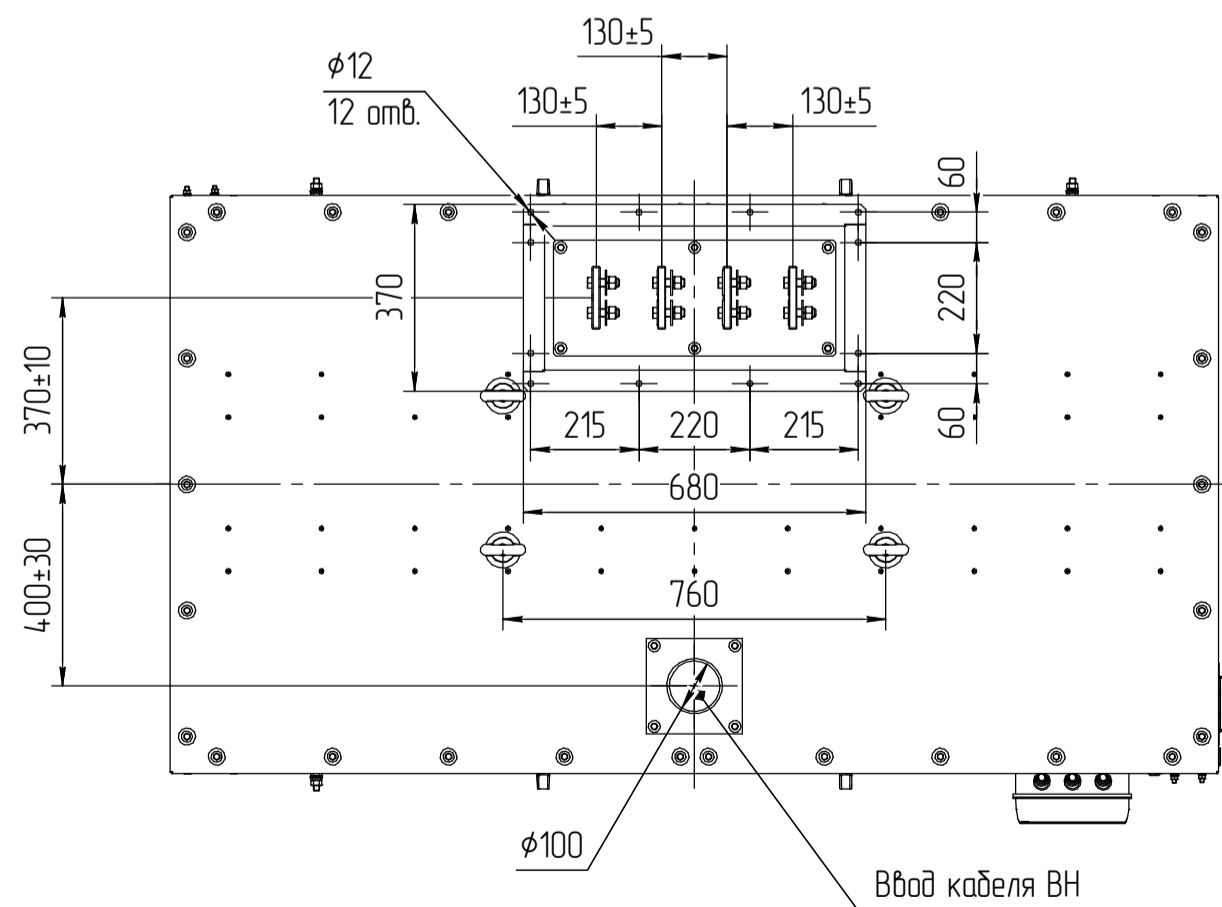
1U 1V 1W

Зеркально  
2w 2v 2u 2п

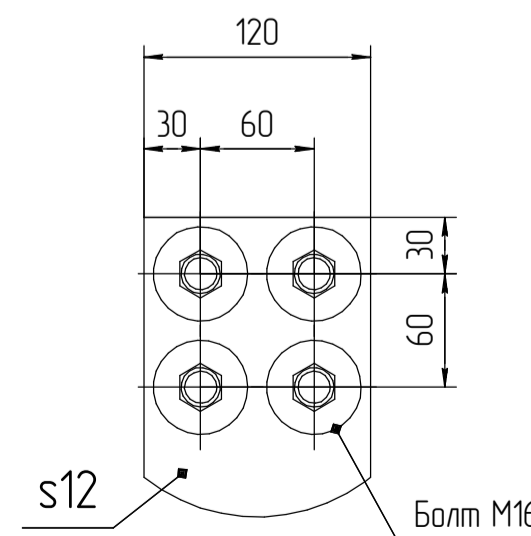


1W 1V 1U

Фасад  
(Страна ВН)



Б(1:4)  
Выход НН



1 Размеры для справок.

2 Габаритно-присоединительные размеры соответствуют трансформаторам с номинальным напряжением 6...10,5/0,4 кВ; Ukз=6%; со схемами соединения Y/Yn, D/Yn; со степенью защиты IP21, IP31, IP41; материал обмоток - AL.

				<b>АФИП-3.653572.000 ГЧ</b>			
Изм.	Лист	№ докум.	Подп.	Дата	Лит.	Масса	Масштаб
		Ульянов		03.04.2024	0	3500	1:15
Разраб.	Лаврентьев						
Проб.							
Т.контр.							
Н.контр.							
Утв.	Майков						
				<b>ТЛСЗ-1600</b>			
				<b>Габаритный чертеж</b>			
				Исполнение: ВН-сверху, НН-сверху			
				Копировал			
				Формат А2			
				ПРОЕКТ ЭЛЕКТРО ТЕХНИКА			
				Лист 1			

Перв. примен.

Справ. №

Подп. и дата

Изм. № д/дл.

Взам. инв. №

Подп. и дата

Изм. № подл.